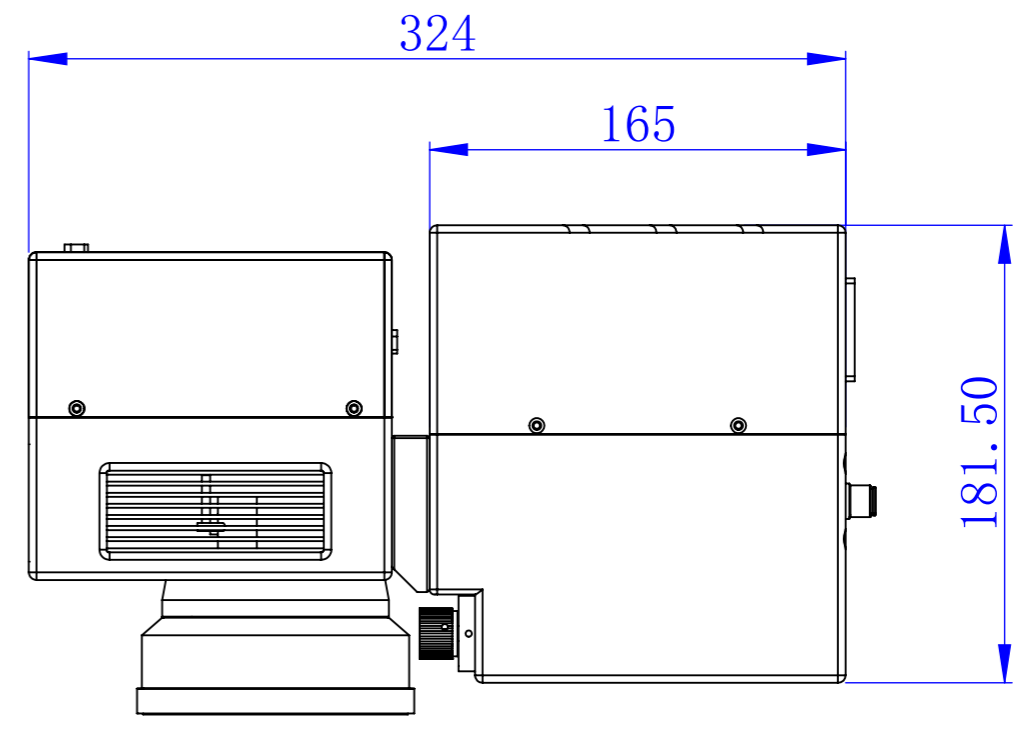
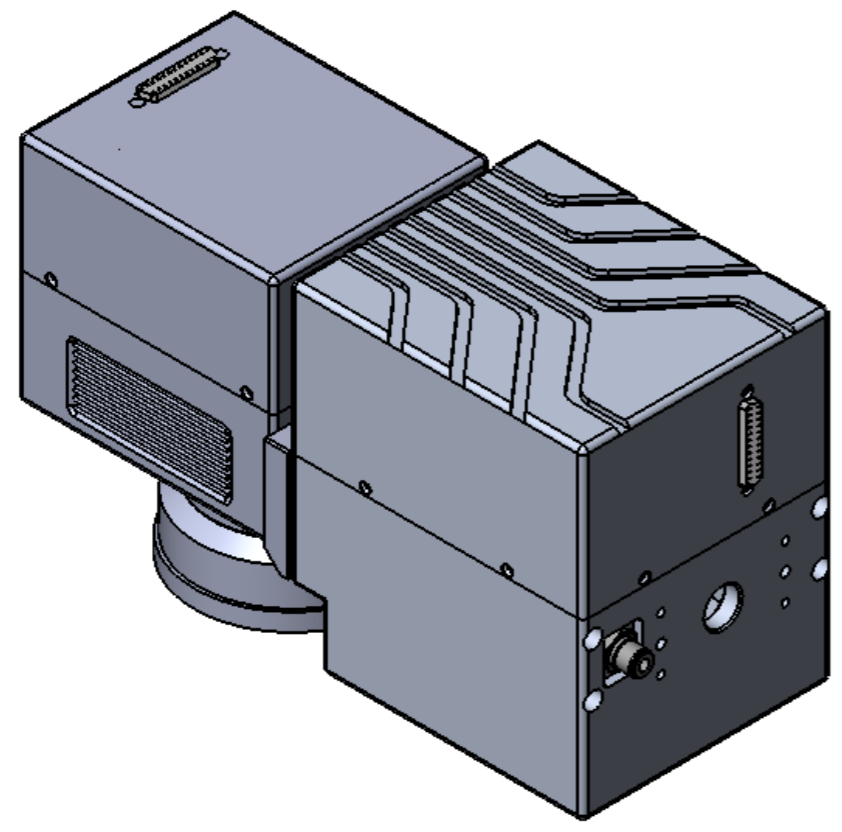
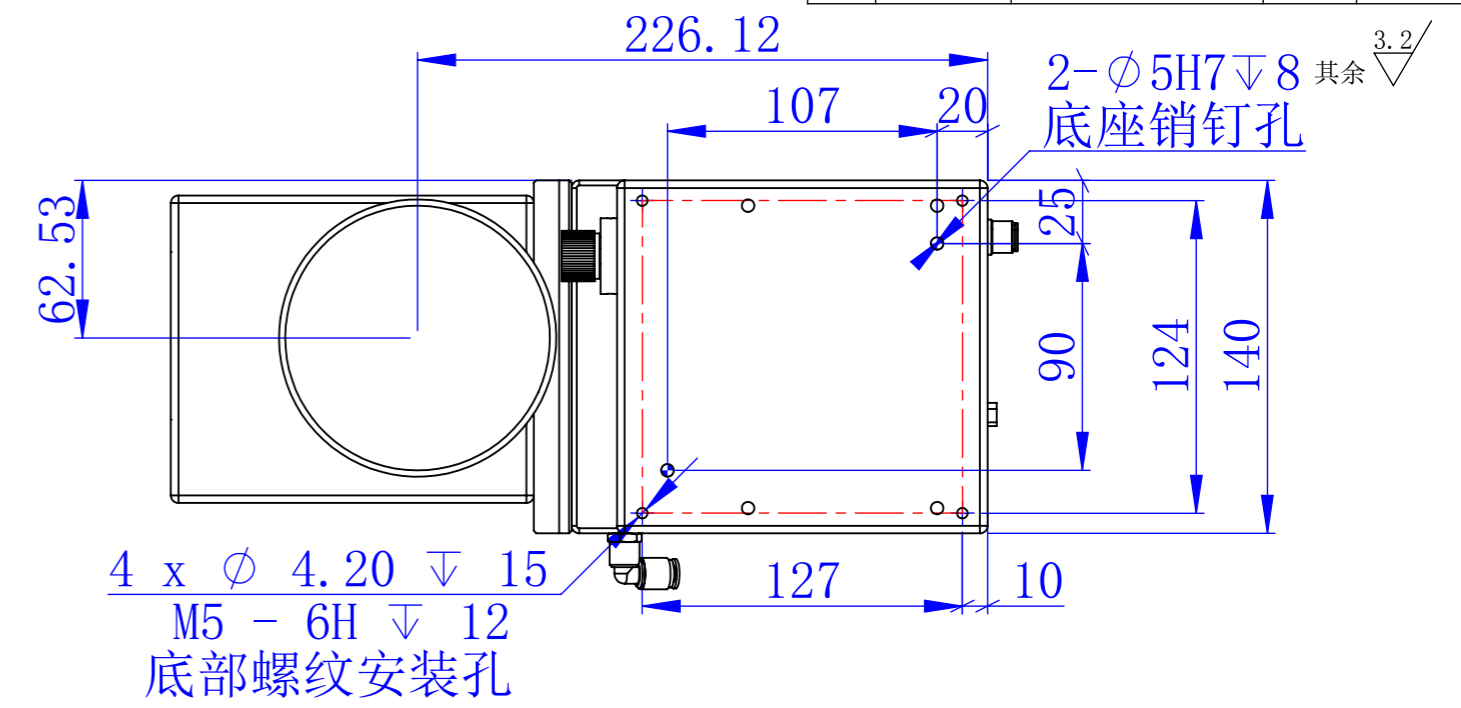
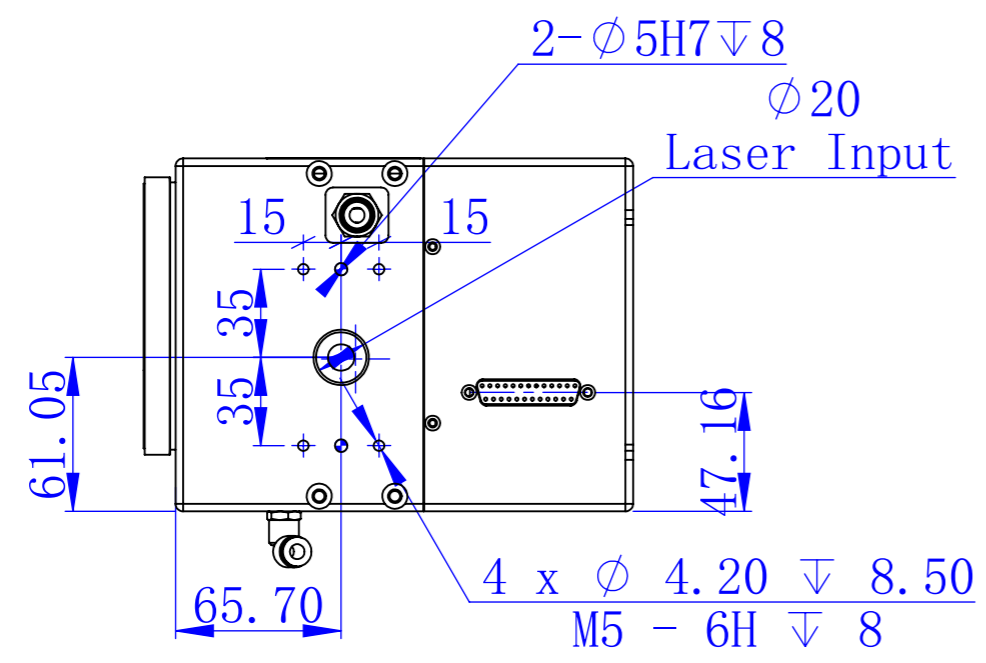


修订		描述	发行人	日期
版本	参考文件			



大族机密，未经许可不得扩散

设计		2019-08-15		材料		数量	
审核				比例	1:5	第1页共1页	
标准化				HAN'S LASER			
批准							